

Schüco Alu Inside

Energiesparfenster der neuen Generation



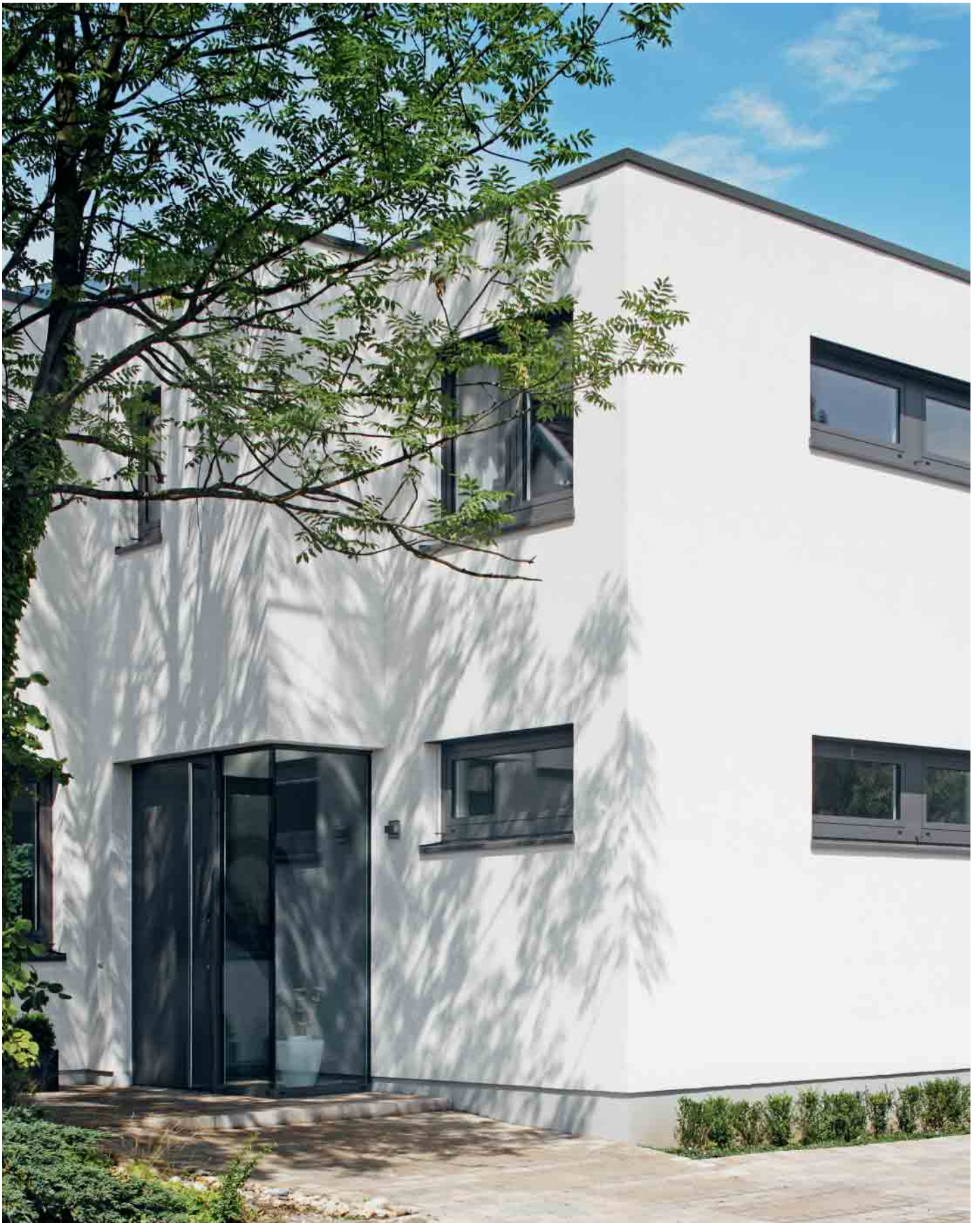


Inhalt

| | | |
|---------------------------|-----------|--|
| Energie | 04 | Schüco Alu Inside – Die Innovation im Fensterbau für energiesparendes Wohnen |
| Sicherheit | 08 | Wählen Sie systematische Sicherheit |
| Design und Komfort | 10 | Setzen Sie Ihr Heim ins beste Licht Gönnen Sie sich zeitgemäßen Komfort |

Entscheiden Sie sich für das Fenster der Zukunft

Schüco Alu Inside-Energiesparfenster bieten Ihnen vielfältige Möglichkeiten durch entsprechendes Zubehör, Ihre Fenster ganz auf Ihre Ansprüche und Lebensgewohnheiten auszurichten.



Energie

Schüco Alu Inside – Die Innovation im Fensterbau für energiesparendes Wohnen

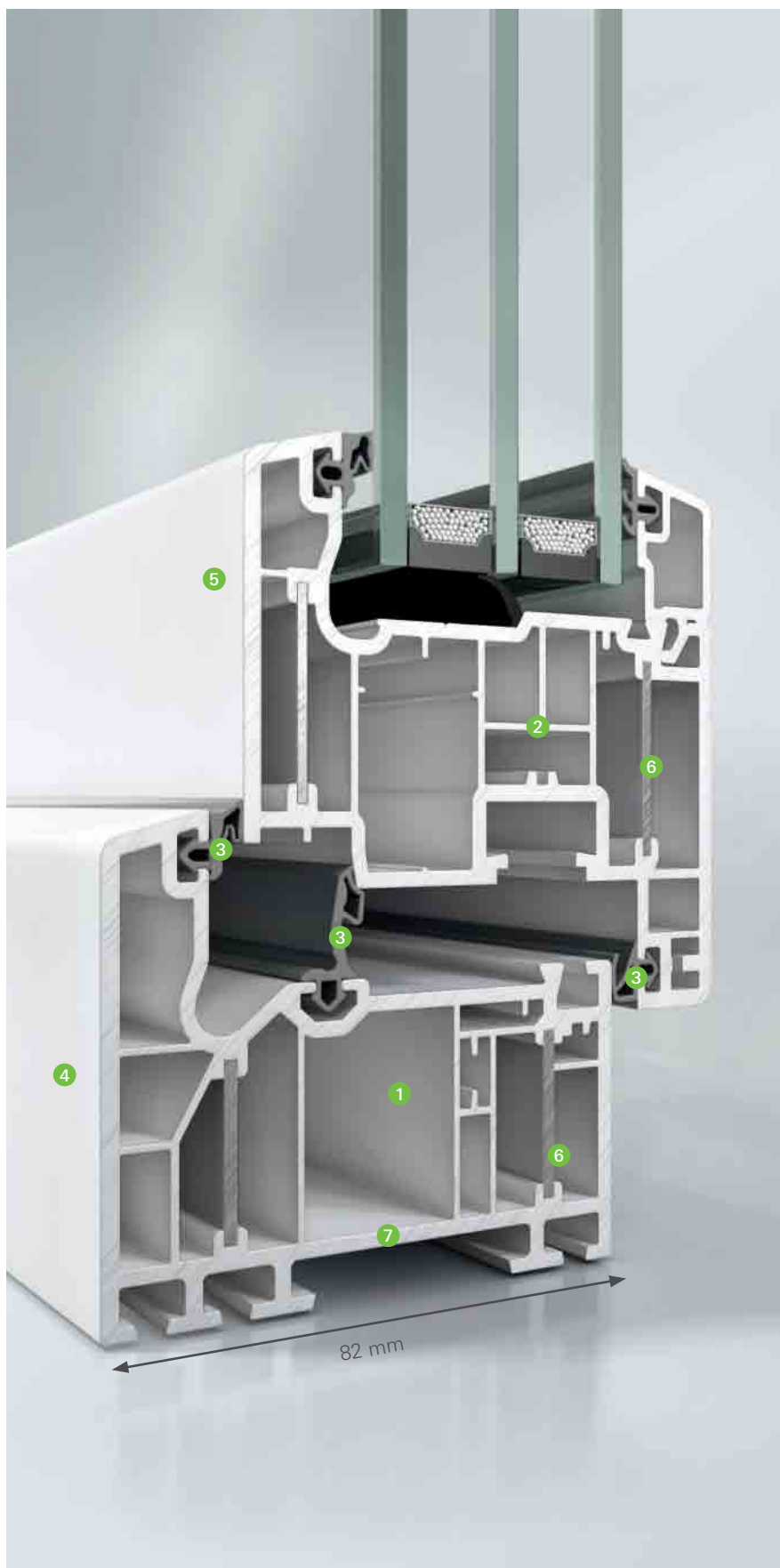


Stetig steigende Energiekosten belasten jeden Haushalt. Da lohnt es sich, über die Wahl der richtigen Fenster nachzudenken. Denn moderne Fenster mit höchster Wärmedämmung senken die Heizkosten unmittelbar. Das schont nicht nur ihren Geldbeutel. Durch einen geringeren CO₂-Ausstoß wird auch die Umwelt weniger belastet.

Sieben Kammern innerhalb des Fensterrahmens erzielen höchste Wärmedämm-Effizienz, die bisher ohne aufwendige Zusatzmaßnahmen nicht denkbar war. Eine patentierte Verbundkonstruktion aus Kunststoff und Aluminium versteift die Rahmen so wirksam, dass – im Gegensatz zu konventionellen KS-Fenstersystemen – auf den Einsatz einer Stahlverstärkung verzichtet werden kann. Die Beseitigung dieser „Wärmebrücken“ erhöht die Dämmleistung der Rahmen wesentlich.

Schüco Alu Inside

- 1 7-Kammer-Fenstersystem mit höchsten Dämmeigenschaften für U_f -Werte bis zu $0,74 \text{ W}/(\text{m}^2\text{K})$.
- 2 Konstruktive Intelligenz: Stahlfreie Rahmenkonstruktion vermeidet Wärmebrücken und ist zu 100% recyclingfähig.
- 3 Drei Dichtungsebenen geben optimalen Schutz gegen Wind, Regen und Lärm.
- 4 Schlanke Ansichtsbreiten für maximalen Lichteinfall.
- 5 Die Classic Flügelgeometrie mit ihrer klaren und zeitlosen Linienführung erfüllt die Bedingungen moderner Architektur.
- 6 Hohe statische Sicherheit durch Aluminium-Verbund-Technologie.
- 7 Erhöhte Bautiefe schafft Sicherheit und erschwert Einbrechern das Handwerk.



Alu Inside-Fensterprofilssystem



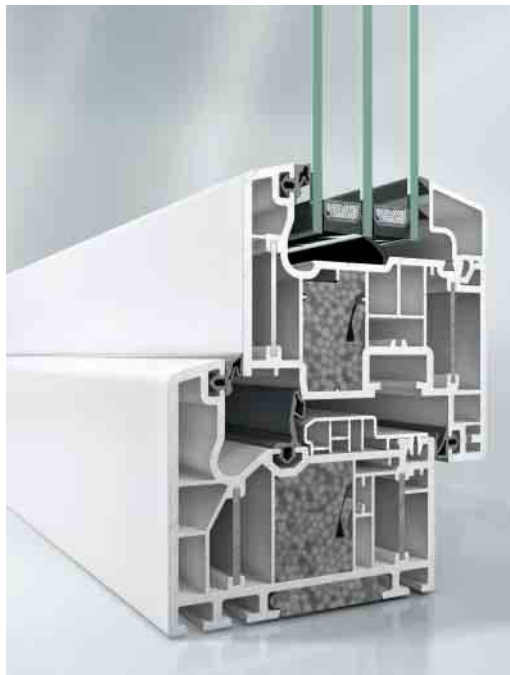
Infrarotaufnahmen, Thermografien, zeigen deutlich, wo ein Haus unkontrolliert Energie verliert. Rot bedeutet Wärme- und damit hohen Energieverlust.



Nach dem sorgfältigen Einbau neuer Fenster aus dem Schüco Alu Inside-Fenstersystem beweist die Thermografie den hohen energetischen Nutzen der Investition. Der ursprüngliche Energieverlust wird nahezu vollständig vermieden.

Mit Schüco Alu Inside-Energiesparfenstern können Sie Ihren bisherigen Energiebedarf deutlich senken. Das bedeutet neben der Einsparung von Heizöl, gleichzeitig eine Minderung des CO₂-Ausstoßes. Sie sparen also bares Geld und nutzen der Umwelt.

Die hervorragenden Wärmedämmeigenschaften machen Schüco Alu Inside-Energiesparfenster zu exklusiven Wohlfühlfenstern – denn die innenseitige Rahmentemperatur sinkt selbst im strengsten Winter nicht fühlbar unter die Innenraum-Temperatur. Zug- und Kondensaterscheinungen werden so dauerhaft wirksam vermieden.



PASSIVHAUS
geeignete
Komponente
Dr. Wolfgang Feist

Schüco Alu Inside – vom Passivhaus Institut zertifiziertes Fenstersystem



Sicherheit

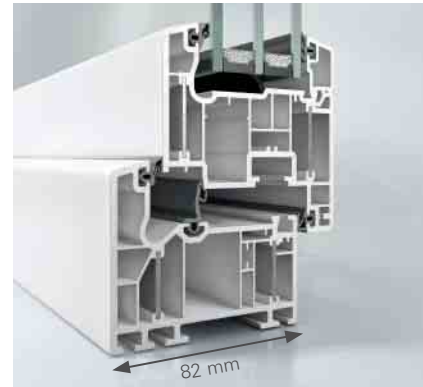
Wählen Sie systematische Sicherheit



Mit modernster Schließtechnik wird Einbrechern das Leben schwer und das Zuhause sicherer gemacht.



Abschließbare Griffe sichern die Schließfunktion des Flügels.



Hohe Basissicherheit: Die erhöhte Bautiefe und weit innen liegende Beschläge entziehen die Verschlusselemente dem Angriff der Einbrecher.

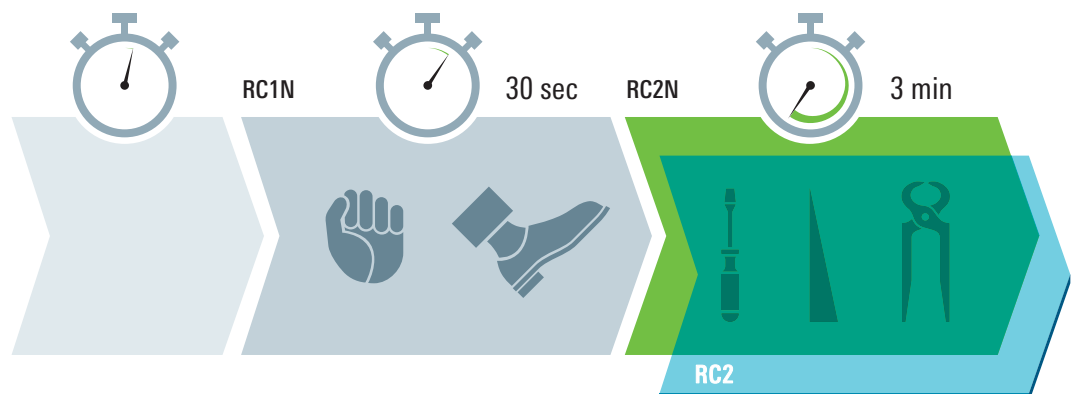
Sicherheit ist eines der Grundbedürfnisse jedes Menschen. Gerade im eigenen Haus sollte man sich absolut geborgen fühlen. Mit Schüco Alu Inside-Energiesparfenstern können wir ein Stück dazu beitragen, Ihnen ein sicheres Gefühl zu geben, indem wir Einbrechern und Dieben durch ausgeklügelte Technik das Leben schwer machen.

Neben der hohen Widerstandsfähigkeit des Verbundwerkstoffes bieten Schüco Alu Inside-Energiesparfenster eine überdurchschnittliche Bautiefe mit weit innen liegenden Beschlägen. Hier finden Langfinger wenig Ansatzpunkte für ihr Treiben. Moderne Beschlagetechnik mit Pilzkopfverriegelungen und Stahlbeschlägen machen das Aushebeln Ihrer Fenster so gut wie unmöglich. Selbst ohne zusätzliche Verstärkungen erreichen Schüco Alu Inside-Fenster die Resistance Class 2 (RC2).

Die Widerstandsklassen (Resistance Classes)



Die rechtlich genormten Widerstandsklassen geben Aufschluss darüber, wie lange Fenster oder Türen beim Einsatz verschiedener Werkzeuge dem Versuch des gewaltsamen Eindringens standhalten. Dauert ein Einbruchversuch länger als eine Minute, brechen viele Täter aus Angst, entdeckt zu werden, ab. Damit gilt: je höher die Widerstandsklasse, desto höher der Einbruchschutz.



Ohne zusätzlichen Schutz haben Langfinger leichtes Spiel.

Die Basissicherheit bietet guten Schutz bei Einbruchversuchen.

Erhöhter Schutz bei Einbruchversuchen mit einfachem Werkzeug. Mit zusätzlichem Sicherheitsglas wird Sicherheitsklasse RC2 erreicht.



Design und Komfort

Setzen Sie Ihr Heim ins beste Licht



Edle Griffe und Beschläge aus langlebigen Materialien runden das Bild Ihrer Fenster wirkungsvoll ab.

Fenster gestalten nicht nur die Fassade, sondern vor allem auch die Atmosphäre des Innenraumes. Sie „inszenieren“ den Blick hinaus in die Außenwelt – im Idealfall gleich einem gut gewählten Bilderrahmen. Gleichzeitig ist weniger hier mehr: Je weniger Rahmenanteil, umso mehr Tageslicht fällt ungehindert in den Raum. Mit Schüco Alu Inside-Energiesparfenster können Sie – besonders im Neubau – Ihre Fenster großzügiger, lichtfreundlicher und damit heller planen. Sie sehen, es lohnt sich, über die Wahl des richtigen Fensterrahmens einen Moment nachzudenken. Denn schließlich bestimmt die Qualität der Fenster in erheblichem Maße auch den Wert Ihrer Immobilie.

Schüco Alu Inside-Energiesparfenster erhalten Sie in vielen Varianten und in der Ausstattung Ihrer Wahl. Maßgeschneidert auf Ihr Haus und Ihre persönlichen Wünsche. Der Farbgestaltung von Schüco Alu Inside-Fenstern sind keine Grenzen gesetzt. Die Profilerflächen können innen wie außen verschiedenfarbig gestaltet werden, um so den individuellen Ansprüchen gerecht zu werden. Auch der Einsatz von außen liegenden Aluminium-Deck-schalen in allen RAL- und Eloxalfarben ist möglich.



Einzigartige Metallicoptik für Kunststoff-Fenster und -Türen mit Schüco AutomotiveFinish



Wählen Sie aus einer breiten Palette von Unifarben und Holzdekoren.

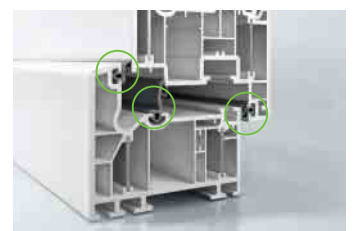
Gönnen Sie sich zeitgemäßen Komfort

Leichte Bedienung ohne Kraftaufwand sollte bei einem modernen Fenster absolut selbstverständlich sein. Darüber hinaus lässt sich mit sinnvollem Zubehör vieles noch einfacher und bequemer machen. So sorgt zum Beispiel das motorisch angetriebene Lüftungssystem Schüco VentoTherm für einen kontinuierlichen Luftaustausch bei geschlossenem Fenster und bietet durch einen eingebauten Pollenfilter Allergikern die Möglichkeit der freieren Atmung. Zugluft und Belästigung durch Lärm und Insekten sind ebenfalls passé.

Gut zu wissen: Schüco Alu Inside-Energiesparfenster und ihre Einzelkomponenten sind auch über lange Jahre so gut wie wartungsfrei und leicht zu reinigen. Die Oberflächen sind farb- und lichtecht, Beschläge und Griffe gegen Korrosion versiegelt. So können Sie sicher sein, dass Sie an Ihren neuen, maßgefertigten Schüco Alu Inside-Energiesparfenstern lange Freude haben werden.



Schüco VentoTherm bildet mit Ihrem Fenster eine optische Einheit.



Das Profilsystem mit den drei Dichtungsebenen garantiert höchsten Wohnkomfort – mit optimalem Schutz gegen Lärm, Zugluft und Nässe.

Schüco Alu Inside – Energiesparfenster der neuen Generation



Fensterbau mit System – von Ihrem Schüco Partner

Erwarten Sie das Beste von uns. In der Beratung, in der Planung und in der Ausführung. Wir helfen Ihnen gern, für Ihr Haus die passenden Fenster auszuwählen und beraten Sie kompetent in allen Fragen ...

- der Wärmedämmung und
- des Lärmschutzes
- der Oberflächen- und Farbauswahl
- der Sicherheitsausstattung und des Fensterzubehörs

Besuchen Sie uns in unseren Ausstellungs- und Musterräumen. Gerne zeigen wir Ihnen unsere Referenzobjekte und stellen Ihnen unsere Arbeit im Detail vor.

Schüco Polymer Technologies KG

www.schueco.de

Das Neueste in den sozialen
Netzwerken unter:
www.schueco.de/newsroom

Schüco – Systemlösungen für Fenster, Türen und Fassaden

Mit seinem weltweiten Netzwerk aus Partnern, Architekten, Planern und Investoren realisiert Schüco nachhaltige Gebäudehüllen, die im Einklang mit Natur und Technik den Menschen mit seinen Bedürfnissen in den Vordergrund stellen. Fenster-, Türen- und Fassadenlösungen aus Metall und Kunststoff von Schüco erfüllen höchste Ansprüche an Design, Komfort und Sicherheit. Gleichzeitig werden durch Energieeffizienz CO₂-Emissionen reduziert und so die natürlichen Ressourcen geschont. Das Unternehmen liefert zielgruppengerechte Produkte für Neubau und Modernisierung, die den individuellen Anforderungen der Nutzer in allen Klimazonen gerecht werden. In jeder Phase des Bauprozesses werden alle Beteiligten mit einem umfassenden Serviceangebot unterstützt. Schüco ist mit 4.800 Mitarbeitern und 12.000 Partnerunternehmen in mehr als 80 Ländern aktiv und hat in 2014 einen Jahresumsatz von 1,425 Milliarden Euro erwirtschaftet. Weitere Informationen unter www.schueco.de

SCHÜCO



Ungruh GmbH
St.-Josef-Str. 119
49479 Ibbenbüren
Tel.: 05451 / 9639-0
info@fenster-ungruh.de
www.fenster-ungruh.de